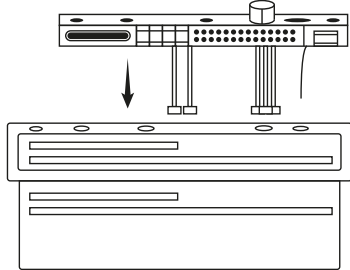
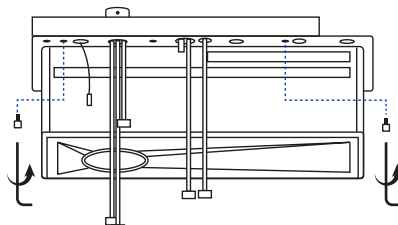
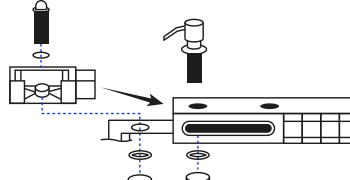
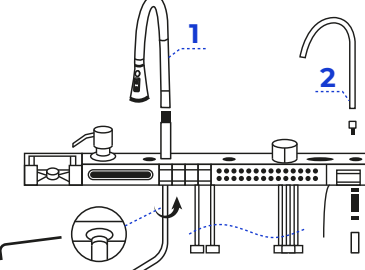
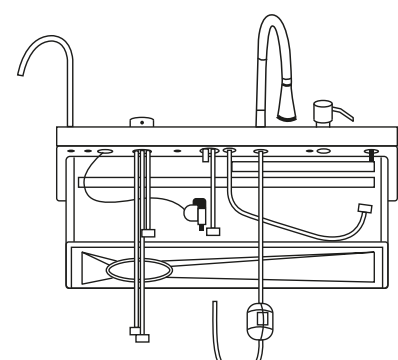
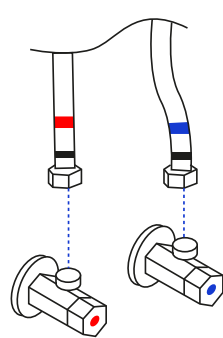
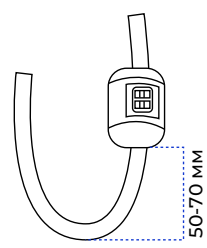
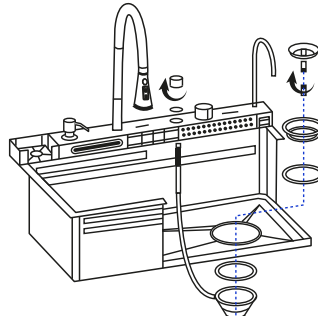
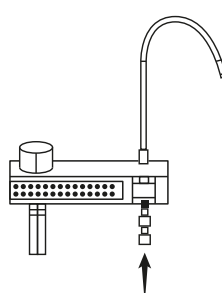
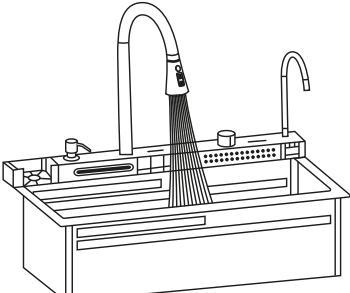
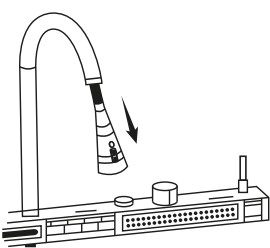
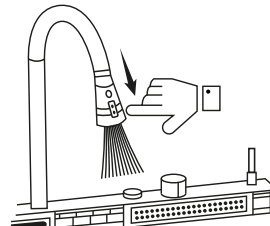
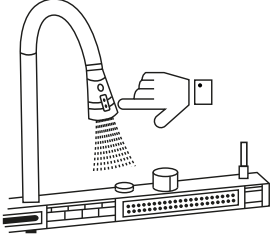
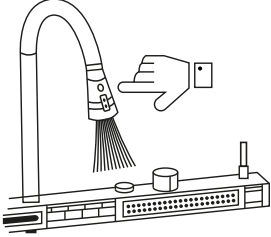
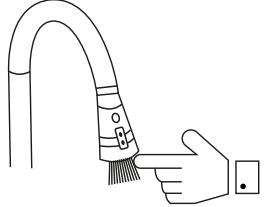
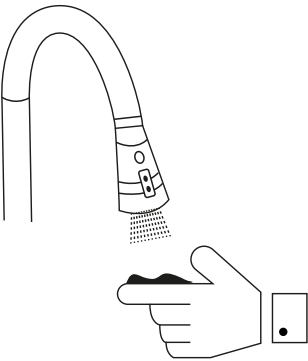
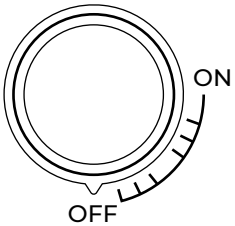
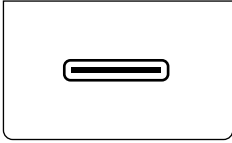
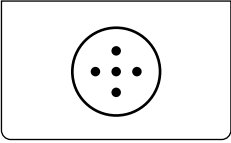
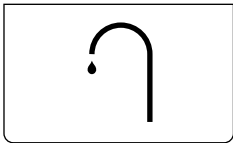
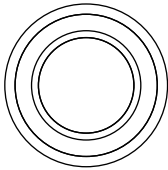
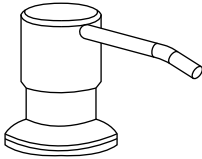



# Многофункциональная кухонная мойка GLORIA

**Cerutti** SPA  
For thoughtful people

<p><b>1</b> Установите панель на раковину. Убедитесь, что шланги находятся в соответствующих отверстиях.</p> 	<p><b>2</b> Закрепите панель на мойке винтами. При установке обязательно подтянуть картридж и другие предустановленные на панель элементы!</p> 	<p><b>3</b> Вставьте ополаскиватель стаканов и дозатор моющего средства в соответствии с пазами и затяните гайки.</p> 
<p><b>4</b> 1) Установите излив смесителя с лейкой и зафиксируйте гайки в последовательности, показанной на рисунке. 2) Установите кран для питьевой воды и зафиксируйте гайкой.</p> 	<p><b>5</b> Подключение шланга, проводов и подводки.</p> 	<p><b>6</b> Подсоедините синий шланг к холодной воде, красный шланг - к горячей.</p> 
<p><b>7</b> Установите груз на шланг излива как показано на рисунке. Груз создает натяжение шланга, благодаря которому лейка держится в изливе.</p> 	<p><b>8</b> Установите выпуск сифона на сливное отверстие мойки (последовательность установки комплектующих на рисунке).</p> 	<p><b>9</b> Подсоедините выпускной патрубок водоочистителя (фильтра) к патрубку крана.</p> 
<p><b>10</b> Включите горячую и холодную воду на подачу через смеситель и дайте воде стечь в течение двух минут.</p> 	<p><b>11</b> Выдвижная лейка с тремя режимами.</p> 	<p><b>12</b> Включение режима -ДУШ.</p> 

<p>Включение аэрированного потока.</p> 	<p>Включение потоков высокого давления.</p> 	<p><b>Уход за лейкой смесителя:</b></p> <p><b>1</b> Включите смеситель и протрите фильтры и отверстия лейки, чтобы удалить загрязнения.</p> 
<p><b>2</b> Выкрутите аэратор, очистите и затем установите его на место.</p> 	<p><b>Проверка завершения монтажа:</b></p> <p>Убедитесь, что все соединения затянуты, а маховик находится в закрытом положении. Включите основную систему водоснабжения и дренажа, проверьте и устранили негерметичные соединения.</p> <p><b>ВНИМАНИЕ!</b> Во избежание затекания воды в щели и стыки, необходима герметизация швов между мойкой и столешницей (стеной) герметиком!</p> <p><b>Указания по эксплуатации и уходу:</b></p> <p>Для повседневного ухода за мойкой из нержавеющей стали достаточно обычного мыла или моющего средства для посуды.</p> <p>Не используйте металлические щетки и мочалки, скребки, абразивные чистящие средства и соду, т.к. их применение может привести к помутнению поверхности и появлению царапин.</p> <p>После каждого использования поверхность мойки рекомендуется промыть и вытереть мягкой тканью.</p>	
<p>Поворотом колеса против часовой стрелки, включается подача смешанной воды (от холодной к горячей).</p> <p>Поворотом ручки, по ходу 6 часовой стрелки, регулируется подача воды от горячей до холодной и до полного отключения подачи воды.</p> 	<p>Кнопка включения/выключения фронтального душа.</p> 	<p>Кнопка включения/выключения ополаскивателя стаканов.</p> 
<p>Кнопка включения/выключения смесителя.</p> 	<p>Кнопка включения слива.</p> 	<p>Дозатор нажимной</p> 
 <p>Цифровой экран, отображающий температуру воды и время пользования.</p>		