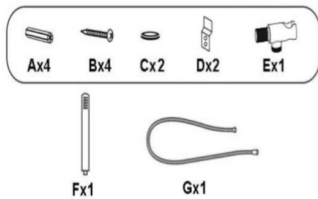


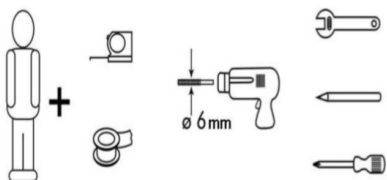
СПИСОК ДЕТАЛЕЙ



Fx1

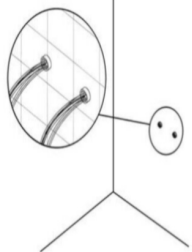
Gx1

ИНСТРУМЕНТЫ

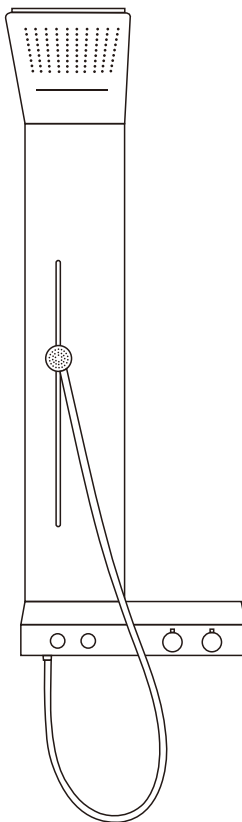


ВНИМАНИЕ !

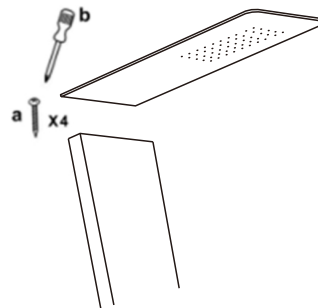
Перед сборкой тщательно промойте трубы подачи воды, чтобы удалить мусор (позвольте воде работать с открытым краем в течение 3-х минут), иначе частицы грязи могут повлиять на работу душевой панели.



ИНСТРУКЦИЯ ДЛЯ МОДЕЛЕЙ AVISIO BBr



a: Винты и Гайки
b: Отвертка

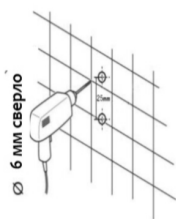


Используйте для винтов и гаек, укрепляющих верхнюю часть душевой панели

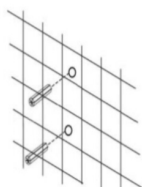
ИНСТРУКЦИЯ!

Перед сверлением любых отверстий для крепления душевой панели убедитесь, что нет никаких скрытых кабелей или трубопроводов внутри стены.

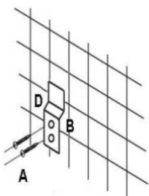
1. Просверлите отверстие в стене



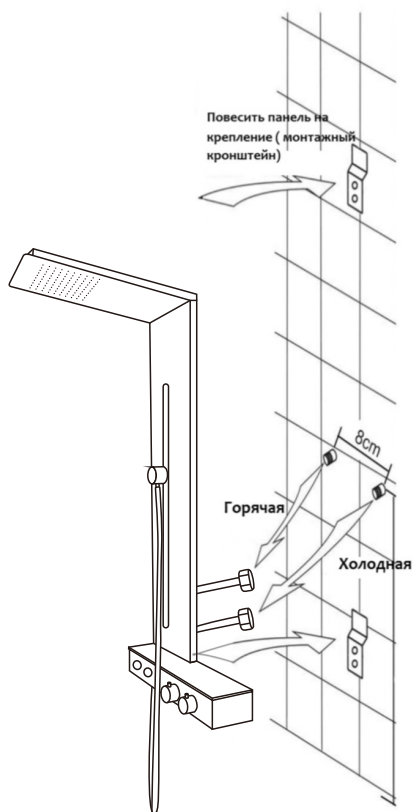
2. Вставьте втулки в отверстие



3. Закрепить винт к стене с помощью настенных кронштейнов



Повесить панель на крепление (монтажный кронштейн)



a. верхний душ
b. лейка для душа
c. регулирование функций
d. регулирование температуры

