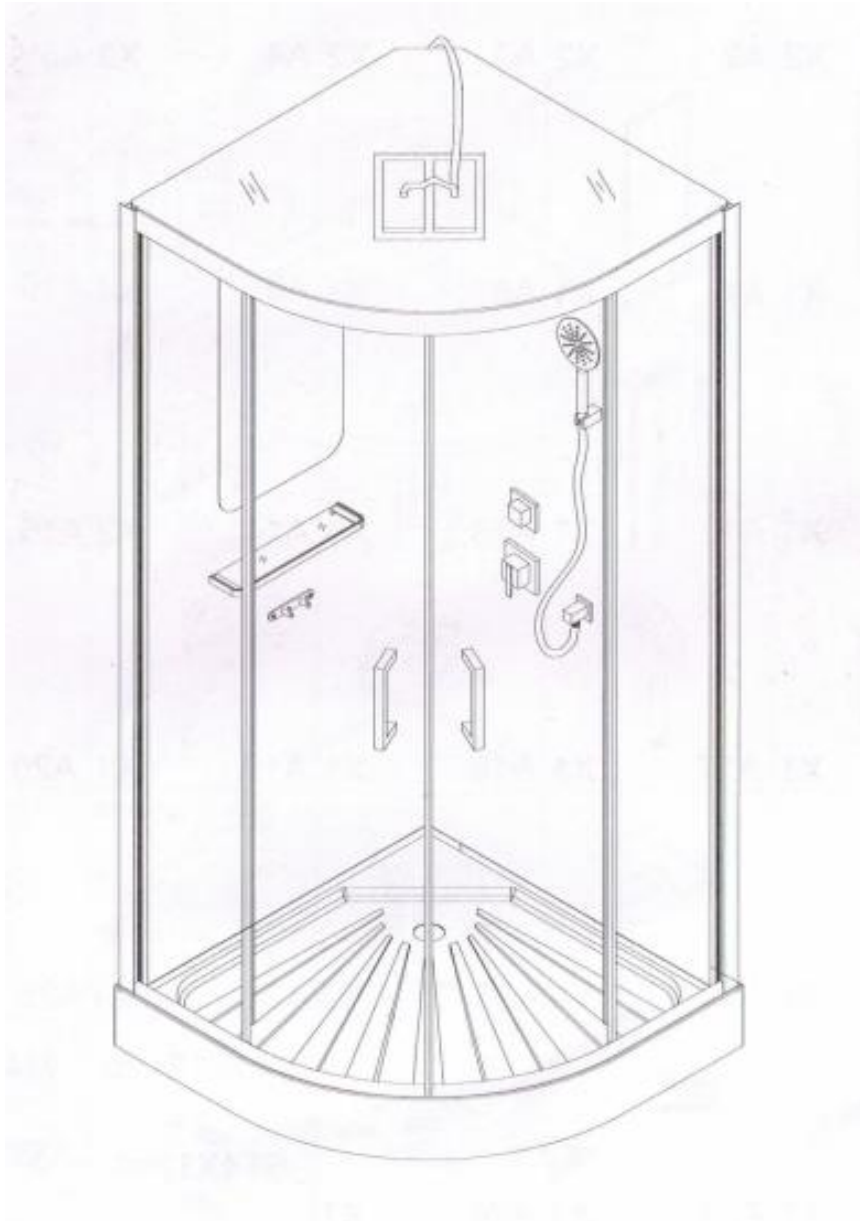
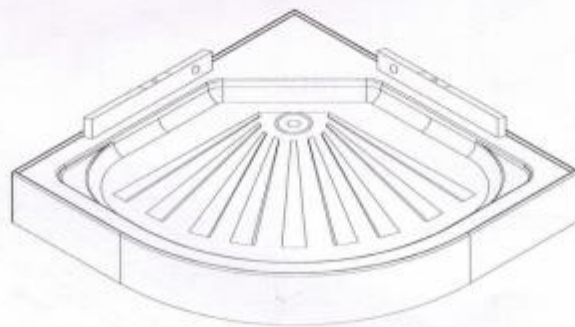
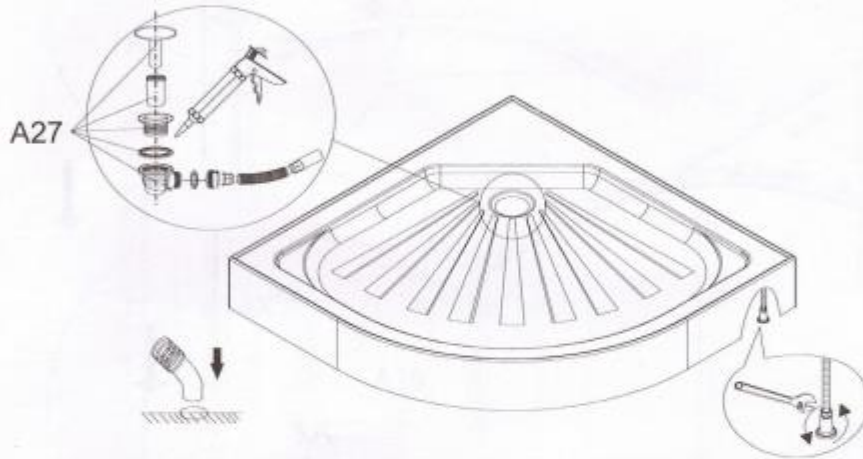
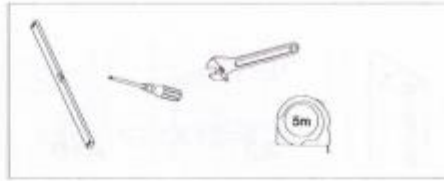
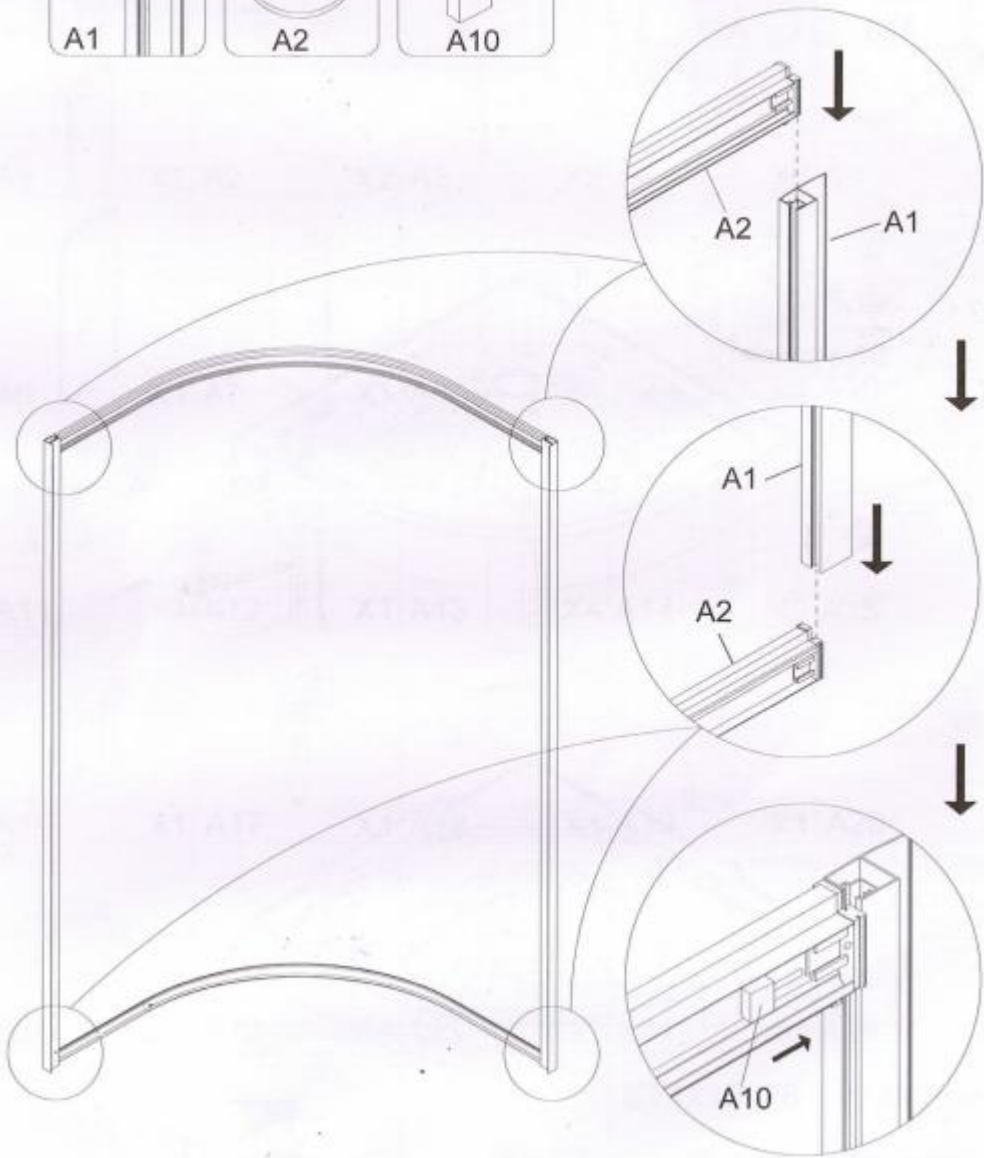


VIVA91/101/91B/101B



 A1 X2	 A2 X2	 A3 X2	 A4 X2	 A5 X1
 A6 X1	 A7 X1	 A8 X4	 A9 X4	 A10 X4
 A11 X1	 A12 X1	 A13 X4	 A14 X2	 A15 X4
 A16 X1	 A17 X1	 A18 X1	 A19 X1	 A20 X1
 A21 X1	 A22 X4	 A23 X3	 L1=0.35 L2=1.6 A24 X1	 A25 X8
 A26 X1	 A27 X1	 A28 X1	 ST4X12=28 ST4X12=4	 M4X20=8







A3



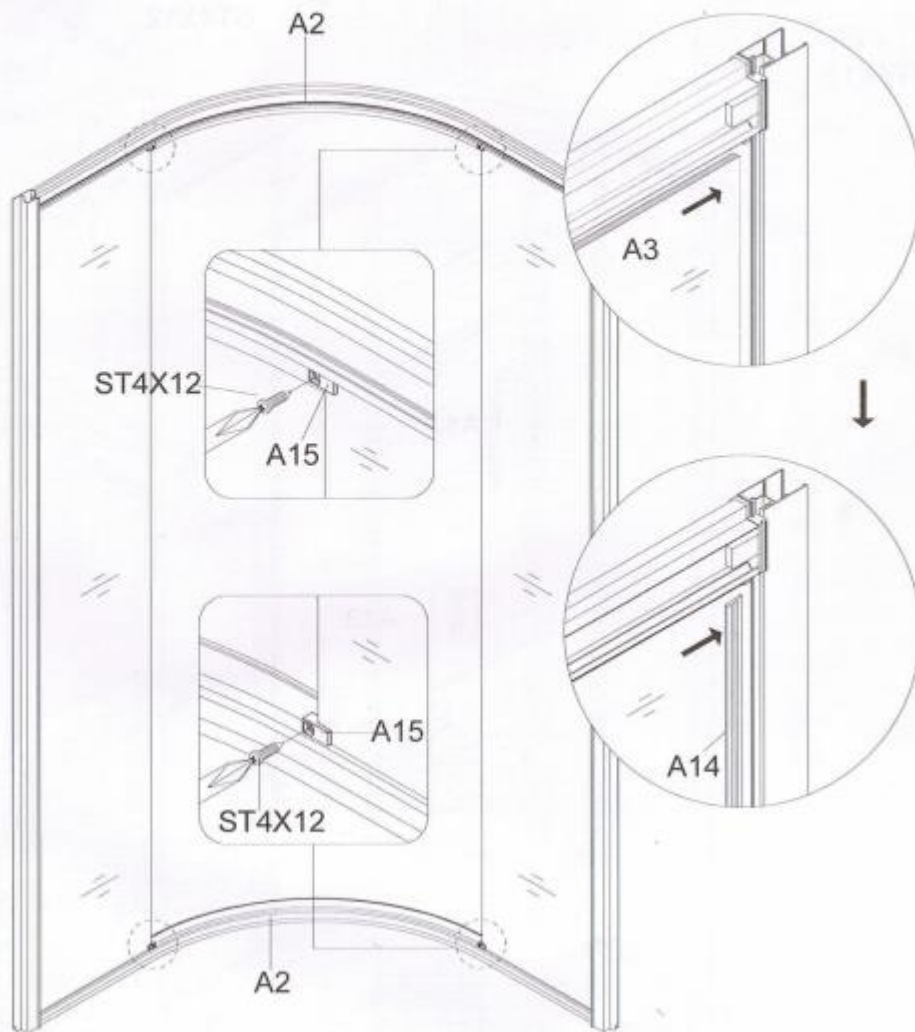
A14



A15



ST4X12=4





A13



A25



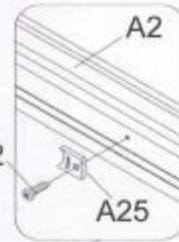
ST4X12=8



A2

A25

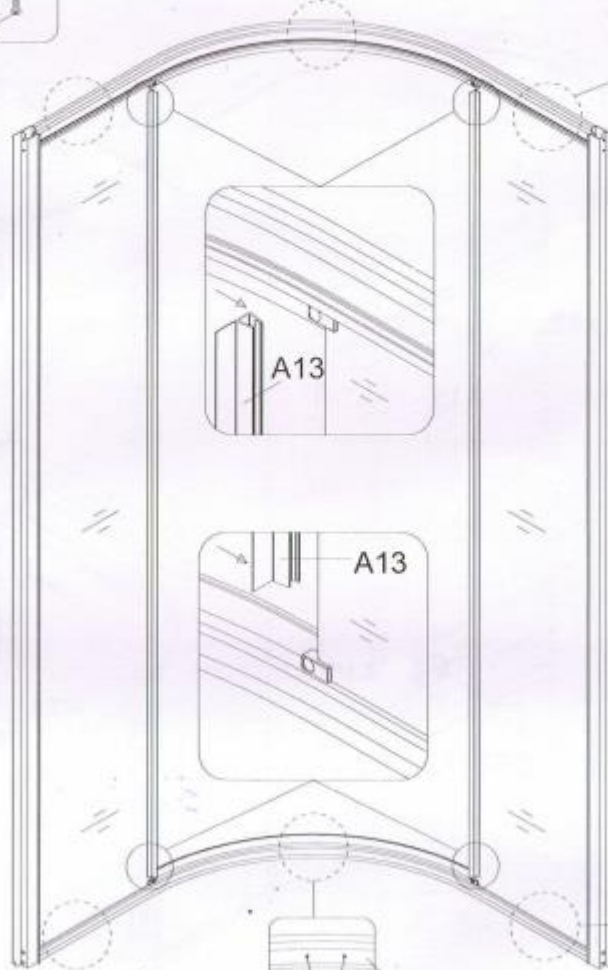
ST4X12



A2

ST4X12

A25



A13

A13

A25
ST4X12

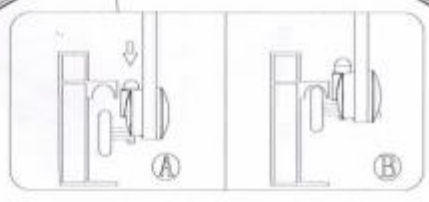
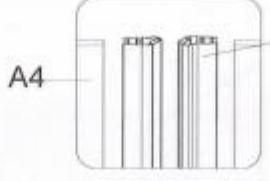
A2



A25

A2

ST4X12





A6



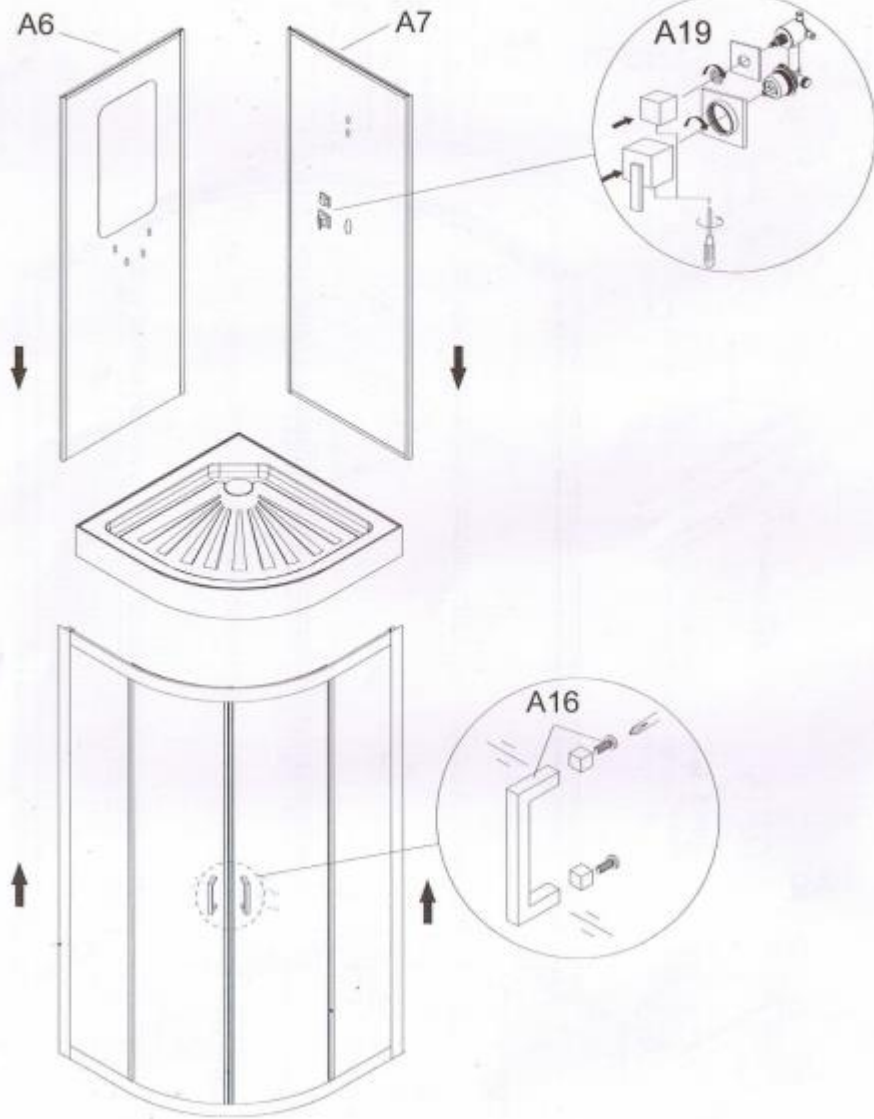
A7

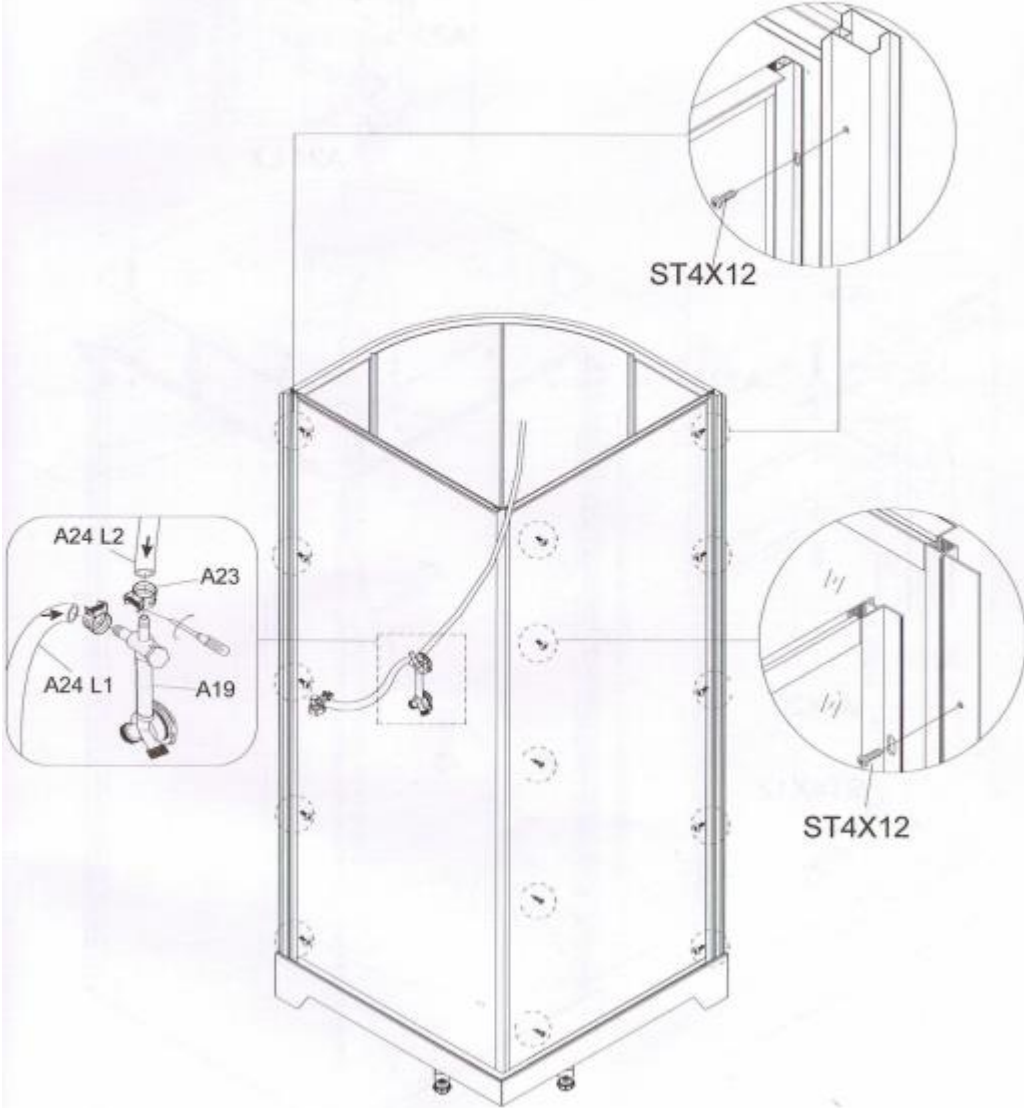


A16

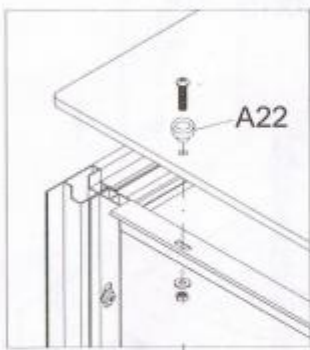


A19



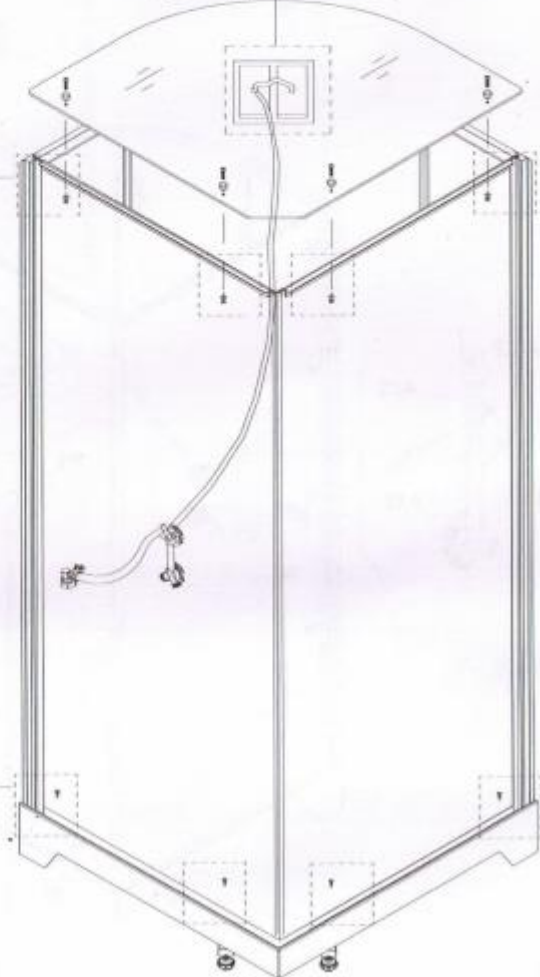
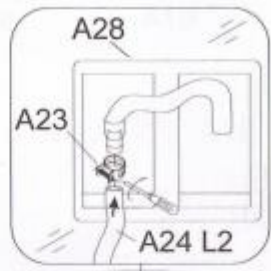
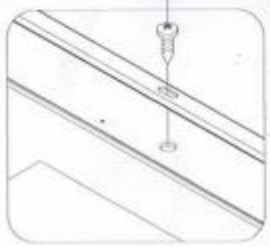


ST4X12=4
M4X20=4



M4X20

ST4X12





A5



A11



A17



A18



A20



A21



M4X20=4

